



# TEKNISK SPECIFIKATION FOR PROJEKTERING OG UDFØRELSE AF VARMEINSTALLATIONER

Ikrafttræden 1. januar 2023

Gentofte Fjernvarme  
Ørnegårdsvej 17  
2820 Gentofte

Tlf.: 70 20 58 50  
E-mail: [info@ggfjernvarme.dk](mailto:info@ggfjernvarme.dk)  
Hjemmeside: [www.ggfjernvarme.dk](http://www.ggfjernvarme.dk)  
CVR-nr. 19438414

## INDHOLDSFORTEGNELSE

- § 1 PROJEKTERING OG UDFØRELSE AF CENTRALVARME- OG BRUGSVANDSINSTALLATIONER
- § 2 RØRLEDNINGER PÅ PRIMÆRSIDEN
- § 3 TILSLUTNINGSANLÆG
- § 4 ETABLERING AF MÅLEUDSTYR
- § 5 TRYKPRØVNING OG IDRIFTSÆTTELSE
- § 6 ISOLERING
- § 7 TEKNISK SPECIFIKATION AF RØR OG KOMPONENTER

## BILAG

- Bilag 1: Principdiagram Tilslutningsanlæg – under 80 kW / 80 kW (Kunden ejer anlæg)
- Bilag 2: Principdiagram Tilslutningsanlæg – over 80 kW / 80 kW og under 250 kW / 250 kW (Kunden ejer anlæg)
- Bilag 3: Principdiagram Tilslutningsanlæg – over 250 kW / 250 kW (Kunden ejer anlæg)
- Bilag 4: Principdiagram Model A Tilslutningsanlæg – under 80 kW / 80 kW (GF ejer anlæg)
- Bilag 5: Principdiagram Model A+ Tilslutningsanlæg – over 80 kW / 80 kW og under 1000 kW / 1000 kW med gennemstrømningsvandvarmer (GF ejer anlæg)
- Bilag 6: Principdiagram Model A+ Tilslutningsanlæg – over 80 kW / 80 kW og under 1000 kW / 1000 kW med varmtvandsbeholder (GF ejer anlæg)
- Bilag 7: Indbygning af elektronisk måler
- Bilag 8: Principdiagram for spædevandsarrangement

## DEFINITIONER

Brugsvandsinstallationen er den del af Tilslutningsanlægget, hvor brugsvandet opvarmes.

Centralvarmeinstallation er den del af kundens anlæg, hvor centralvarmevandet cirkulerer.

Ejendommen er den ejendom, hvortil Forsyningsvirksomheden etablerer Stikledning og leverer fjernvarme.

Forsyningsvirksomheden er Gentofte Fjernvarme (GF).

Hovedhane er afspærringshane som sidder mellem Stikledning og Tilslutningsanlæg.

Lavtemperatur Fjernvarmenet er et ledningsnet, som drives ved et lavere temperaturniveau.

Leveringsgrænse er den grænse, hvor Forsyningsvirksomhedens installation ophører og Forbrugers del af Centralvarme- og Brugsvandsinstallationen starter.

Primærsiden er den del af Forbrugeranlægget hvor fjernvarmevandet cirkulerer.

Sekundærsiden er den del af Tilslutningsanlægget, hvor centralvarmevandet cirkulerer og hvor brugsvandet opvarmes.

Stikledning er ledning fra Forsyningsvirksomhedens gadeledninger til Hovedhaner i Ejendommen.

Sekundært Fjernvarmenet er et ledningsnet mellem veksler (på Primærsiden) og Tilslutningsanlæg, som drives ved et lavere tryk og temperaturniveau.

Tilslutningsanlæg, omfatter Centralvarmeinstallation og Brugsvandsinstallation og er inddelt i en Primærside og Sekundærside.

Tryk er i det efterfølgende opgivet i overtryk.

Varmesæson løber fra 1. oktober til 1. april.

## 1. PROJEKTERING OG UDFØRELSE AF CENTRALVARME- OG BRUGSVANDSINSTALLATIONER

### 1.1. Projektering og udførelse

CENTRALVARME- og BRUGSVANDSINSTALLATIONER, der tilsluttes GF ledningsnet, skal projekteres og udføres i overensstemmelse med de til enhver tid gældende love, bekendtgørelser, normer og standarder, samt de krav, der er indeholdt i nærværende "Teknisk specifikation for projektering og udførelse af varmeinstallationer".

Er installationerne ikke projekteret og udført i overensstemmelse med ovenstående, kan GF kræve de pågældende installationer ændret. Sker dette ikke, er GF af sikkerhedsmæssige grunde berettiget til at nægte installationerne tilsluttet.

- 1.2. Alle CENTRALVARME- og BRUGSVANDSINSTALLATIONER skal opbygges og indreguleres til en vandstrøm, der sikrer bedst mulig afkøling af fjernvarmevandet. Det gælder også styring af varmt brugsvand.
- 1.3. Projekt materialet skal indsendes elektronisk, og GF godkendelse skal foreligge, inden installationsarbejdet igangsættes, såfremt FORBRUGERANLÆGGET afviger fra Bilag 1 eller Bilag 4.
- 1.4. Dimensioneringsgrundlag  
Nedenfor er angivet dimensioneringsforholdene til TILSLUTNINGSSANLÆG:

Temperatur Primærside	T <sub>f dim</sub>	65 °C
	ΔT	25 °C
	T <sub>r dim</sub>	40 °C
	T <sub>u</sub>	-4 °C
Differenstryk Primærside	ΔP <sub>max</sub>	12 bar
	ΔP <sub>min</sub>	0,5 bar
	P <sub>dim</sub>	16

- T<sub>f dim</sub> – Dimensionerende fremløbstemperatur  
ΔT – Afkøling af fjernvarmevand ved dimensionerende udetemperatur  
T<sub>r dim</sub> – Maksimal returtemperatur i varmesæson  
T<sub>u</sub> – Dimensionerende udetemperatur  
ΔP<sub>max</sub> – Maksimalt differenstryk  
ΔP<sub>min</sub> – Garanteret minimalt differenstryk ved hovedhaner  
P<sub>dim</sub> – Dimensionerende tryktrin

Fremløbstemperaturen kan i perioder komme op på 105 °C.

GF kan ikke garantere problemfri drift af gennemstrømningsvandvarmere ved større installationer og anbefaler derfor brug af beholderløsninger.

## 2. RØRLEDNINGER PÅ PRIMÆRSIDEN

- 2.1. Rørledninger på PRIMÆRSIDEN skal udføres i overensstemmelse med gældende normer, og de nærmere anvisninger, jf. 7.

### 3. TILSLUTNINGSSANLÆG

- 3.1. TILSLUTNINGSSANLÆG, som forbinder fjernvarmeforsyningen med kundens CENTRALVARME- og BRUGSVANDSINSTALLATION, skal opfylde dimensioneringskravene i afsnit 1, og efter GF principdiagram.
- 3.2. BRUGSVANDSINSTALLATIONER skal som minimum kunne overholde dimensioneringskravet til afkøling.

### 4. ETABLERING AF MÅLEUDSTYR

- 4.1. GF udleverer måler eller passtykke for måler samt følerlommer til installatøren. Disse anbringes af installatøren efter GF's anvisning.
- 4.2. Fri plads foran energimåleren, monteret uden for fjernvarmeunit, skal minimum være 60 cm og i øvrige retninger 30 cm, se også Bilag 7.

### 5. TRYKPRØVNING OG IDRIFTSÆTTELSE

- 5.1. Enhver nyttilslutning eller udvidelse af en CENTRALVARME- og/eller BRUGSVANDS-INSTALLATION, der tilsluttes på PRIMÆRSIDEN skal af installatøren trykprøves med fjernvarmevand inden tilslutningen til GF.  
  
Samlinger på rørledninger må ikke isoleres, indmures eller på anden måde tildækkes, før trykprøve er foretaget.
- 5.2. Prøvetrykket skal generelt være 1,3 gange det højst forekommende tryk (dynamisk + statisk) i GF's forsyningsledninger.  
I øvrigt skal Arbejdstilsynet til enhver tid gældende forskrifter om trykprøvning følges.  
Trykket i forsyningsledningerne kan stige til 16 bar.  
For eksisterende fjernvarmekunder med direkte forsyning kan trykket stige til 10 bar.
- 5.3. Trykprøven skal anmeldes til GF senest 48 timer i forvejen og skal foretages indenfor normal arbejdstid.
- 5.4. Trykprøve foretages i overværelse af en repræsentant fra GF. Såfremt denne i forbindelse med trykprøven bliver bekendt med fejl og mangler i øvrigt ved installationen, er repræsentanten forpligtet til at påtale disse. Med GF overværelse af trykprøve påtager GF sig i øvrigt intet ansvar for installationen, ud over det ansvar, man kan ifalde efter dansk rets almindelige erstatningsregler.  
Ejendommens tilslutning til GF er betinget af, at påtalte fejl og mangler er udbedret.
- 5.5. Inden idriftsættelse og efter reparationsarbejder på en CENTRALVARME- og/eller BRUGSVANDSINSTALLATION på PRIMÆRSIDEN skal denne grundigt gennemskyllles med fjernvarmevand.
- 5.6. Det påhviler installatøren i forbindelse med aflevering at sørge for en omhyggelig indregulering af den samlede CENTRALVARME- og BRUGSVANDSINSTALLATION (inkl. radiatortermostatventiler, gulvvarmekreds og evt. pumpe), således at optimal afkøling af fjernvarmevandet opnås, og at instruere KUNDEN om

TILSLUTNINGSSANLÆGGETS drift.

5.7. For trykprøvning og idriftsættelse af spædevandsarrangement henvises til Bilag 8.

## 6. ISOLERING

6.1. I henhold til Bygningsreglementerne skal CENTRALVARME- og BRUGSVANDS-INSTALLATIONER på PRIMÆRSIDE, herunder rørledninger og beholdere, isoleres mod varmetab i overensstemmelse med gældende normer, for tiden "Termisk isolering af tekniske installationer" (DS 452), hvor der skal anvendes isoleringsklasse 4 på PRIMÆRSIDEN.

## 7. TEKNISK SPECIFIKATION AF RØR OG KOMPONENTER

7.1. Rørledninger på primærsiden skal udføres i overensstemmelse med gældende normer, for tiden "Varme- og køleanlæg i bygninger" (DS 469).

7.2. Medierørene skal have mekanisk styrke og holdbarhed, som tilgodeser de maksimalt forekommende tryk og temperaturer.

7.3. Alle rørsamlinger på PRIMÆRSIDEN af varmeveksleren, i dimension over DN40, skal være svejst efter den til enhver tid gældende standard, for tiden DS/EN ISO 5817. GF kan forlange non-destruktiv prøvning.

7.4. Alle komponenter og fittings på PRIMÆRSIDEN skal være PN16 godkendt.

7.5. Stålrør kan samles ved gevindsamlinger, svejsesamlinger, flangesamlinger eller pres-fittings. Følgende rørtyper og samlingsmetoder må anvendes:

Middelsvære stålrør efter DIN 2440 eller svære stålrør efter DIN 2441, der samles ved

- Gevind:  
Pakket med pakgarn og paksalve, samt unioner i dimension mindre end eller lig med DN40
- Svejsninger:  
Skal udføres til kvalitet C i henhold til DS/EN ISO 5817.
- Flangesamlinger:  
Skal udføres som PN16 på primærsiden.

Glatte sømløse stålrør efter DIN 2448/1629, der samles ved

- Svejsninger:  
Skal udføres til kvalitet C i henhold til DS/EN 5817.
- Flangesamlinger:  
Skal udføres som PN16 på primærsiden.

Kobberrør efter DS/EN 1057 +A1:2010 "Kobber og kobberlegeringer"

El- og varmforzinkede samt anodiserede tyndvæggede stålrør godkendes ikke.

Pres-fittings

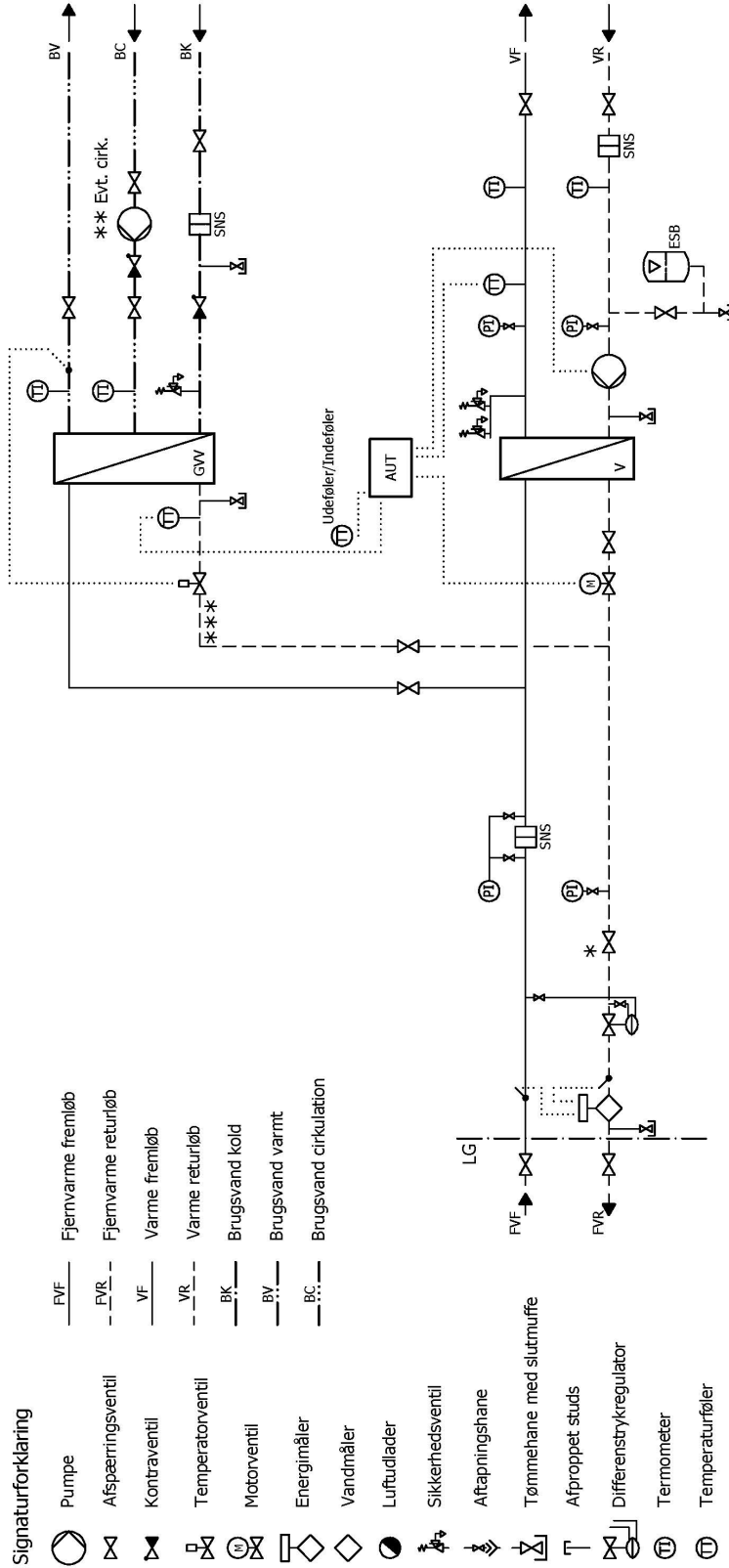
- Pres-fittings skal være godkendt til temperatur op til 110° C og et driftstryk på op til 16 bar og prøvetryk 21 bar
- El- og varmforzinkede pres-fittings godkendes ikke.

- Rustfrie stålrør med systemgodkendte pres-fittings i rustfrit stål må anvendes op til og med DN40.  
Kobberrør med systemgodkendte pres-fittings op til DN25 i overensstemmelse med funktionskrav i DS 469.  
Anlæg der er udført af pres-fittings, som ikke har fået en systemgodkendelse vil blive krævet nedtaget.
- 7.6. Skjulte, ikke udskiftelige anlægsdele skal være vedligeholdelsesfrie og have en bestandighed og funktionalitet, der svarer til de bygningsdele, hvori de er indbygget. Skjulte rørledninger i stål må kun samles med svejsning.
- 7.7. Rørledninger skal monteres på en sådan måde, at der er mulighed for ekspansionsbevægelser samt for udluftning og aftapning i fornødent omfang.
- 7.8. Aftapninger skal forsynes med prop eller slutmuffe.
- 7.9. Plastrør må ikke anvendes hvis fremløbstemperaturen kan overstige 90 grader C og 6 bar.
- 7.10. I fabriksfremstillede fjernvarmeunits accepteres samlinger med fiberpakkede unioner op til og med DN40.  
Fjernvarmeunits skal leveres trykprøvet fra fabrik for et driftstryk op til 16 bar og et prøvetryk på minimum 21 bar.
- 7.11. Nedenstående nærmere kravspecifikation skal desuden følges:
  - a. Fjernvarmeinstallation skal udføres som indirekte anlæg.
  - b. Vælges løsning med varmtvandsbeholder, skal varmtvandsbeholder ved nyanlæg tilsluttes på PRIMÆRSIDEN, jf. Bilag 2.
  - c. Rør og komponenter skal være isolerede.
  - d. Tryktrin på PRIMÆRSIDEN er 16 bar.
  - e. Minimum én fælles trykdifferensreguleringsventil over varmtvandsbeholderen/brugsvandsveksler og varmeveksleren for anlæg op til 250 kW.  
For anlæg over 250 kW anbefales separat trykdifferensreguleringsventil over varmtvandsbeholderen/brugsvandsveksler og over varmeveksleren.
  - f. Montering af prøvehane for kontrol af spiral i varmtvandsbeholder eller brugsvandsveksler.
  - g. Montering af temperaturventil / elektronisk reguleringsventil med styring af varmtvandstemperaturen jf. principdiagrammer.
  - h. Montering af varmtvandscirkulation i midten af varmtvandsbeholderen, ud for midten af spiralen.
  - i. Elektronisk styring af fremløbstemperaturen på centralvarmen ihht. DS 469.
  - j. Montering af termometre på PRIMÆR- og SEKUNDÆRSIDEN jf. principdiagrammer.
  - k. Montering af termometre for varmt brugsvand jf. principdiagrammer.
  - l. Montering af manometre på PRIMÆRSIDEN og på SEKUNDÆRSIDEN/varmekreds jf. principdiagrammer.
  - m. Snavssamler skal monteres således, at denne er let at rense og aftappe.
  - n. Ved levering af nye units skal der monteres målerpasstykke samt være plads til følerlommer.
  - o. Der skal være mulighed for at lukke til radiatorkredsen på PRIMÆRSIDEN,

- i sommerperioden.
- p. Der skal monteres 230V stik med nøgleafbryder for tilslutning af energimåler.
- q. Klar og tydelig drifts- og instruktionsmanual samt komponentbeskrivelse.

Der henvises til diagrammer for principiel indretning af TILSLUTNINGSSANLÆG, se Bilag 1-8.

Bilag 1: Principdiagram Tilslutningsanlæg – under 80 kW / 80 kW  
(Kunden ejer anlæg)

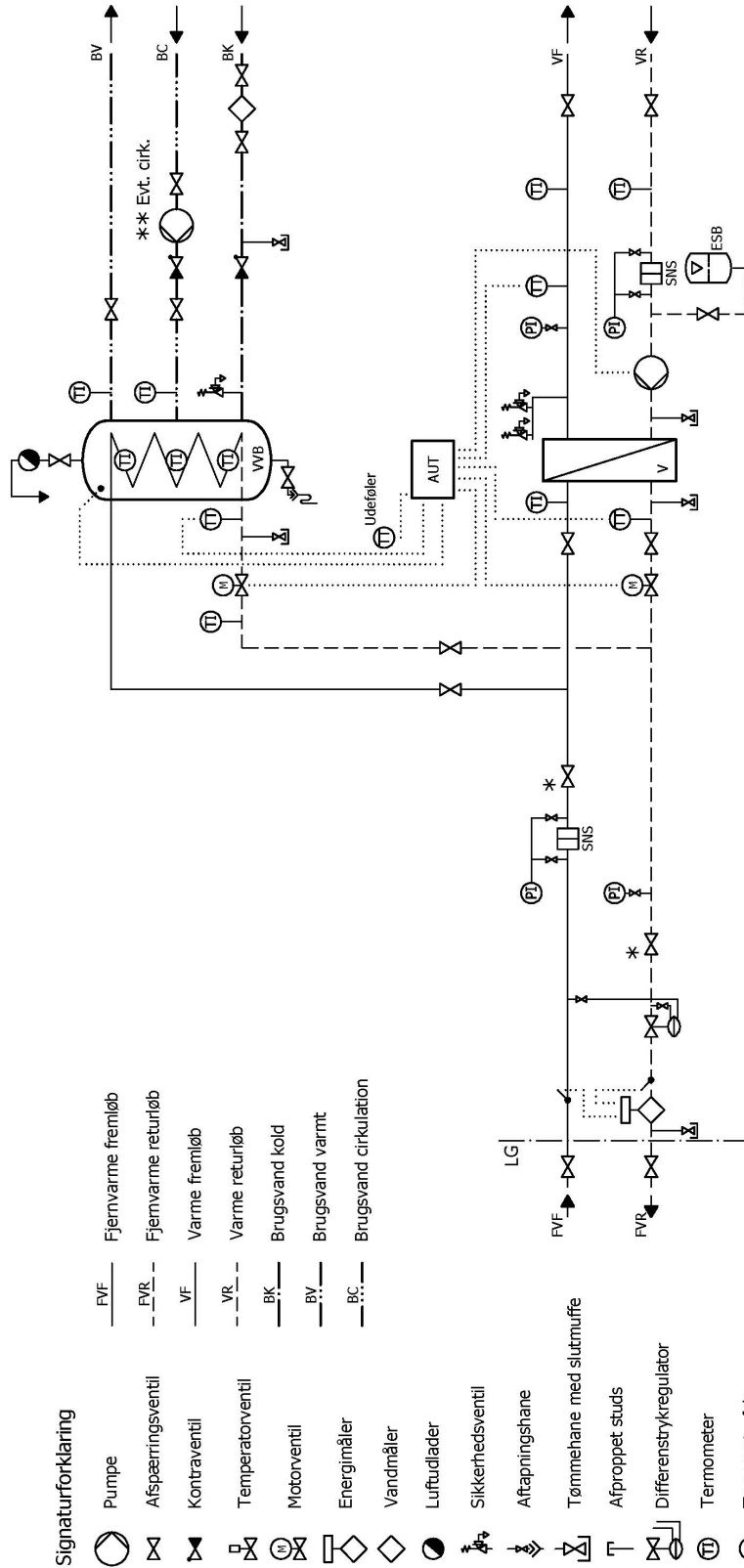


Note 1: Forbruger ejer varmeveksler og varmtvandsbeholder / gennemstrømningsvandvarmer.  
 Note 2: Gentofte Gladsaxe Fjernvarme anbefaler anvendelse af gennemstrømningsvandvarmer i dette ydelsesområde. Alternativt kan anvendes varmtvandsbeholder.

- \* Monteres ved mere end 2 m til nærmeste afspærring
- \*\*\* I nogle ejendomme er der ikke cirkulationsledning for varmt brugsvand
- \*\*\*\* Evt. som motorventil

Gentofte Gladsaxe Fjernvarme		Dato: 05-03-2015	Rev.: 01-09-2021
Principdiagram forbrugeranlæg under 80 kW / 80 kW Forbruger ejer anlæg		Tegn.: AHR	Konst.: CMO
		Tegn. nr.: <b>Bilag 1</b>	

Bilag 2: Principdiagram Tilslutningsanlæg – over 80 kW / 80 kW og under 250 kW / 250 kW (Kunden ejer anlæg)



Signaturforklaring

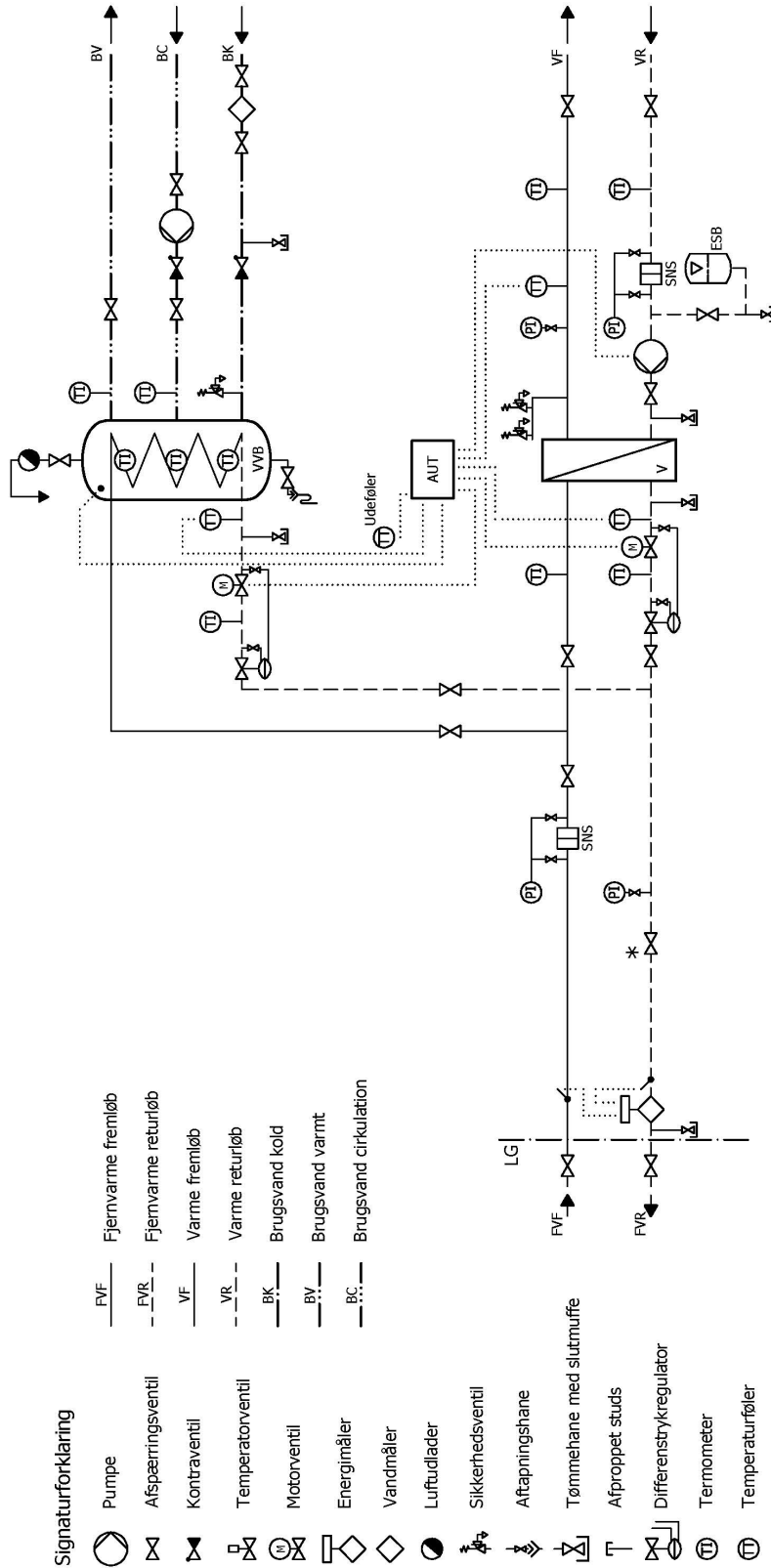
- Pumpe
- Afspæringsventil
- Kontraventil
- Temperaturventil
- Motorventil
- Energimåler
- Vandmåler
- Luftudlader
- Sikkerhedsventil
- Aftapningshane
- Tørrimehane med slutmuffe
- Afproppet studs
- Differensstrykregulator
- Termometer
- Temperaturføler
- Manometer
- AUT
- ESB
- GW
- VWB
- V
- V
- SNS
- LG

- Note 1: Gentofte Gladsaxe Fjernvarme anbefaler anvendelse af varmtvandsbeholder i dette ydeleesområde. Alternativt kan der anvendes gennemstrømningsvandvarmer.
- Note 2: Gentofte Gladsaxe Fjernvarme forudsætter, at der ved nyanlæg anvendes varmtvandsbeholder / gennemstrømningsvandvarmer med direkte tilslutning til fjernvarmeledninger på primærsiden af centralvarmeveksleren.
- Note 3: Gentofte Gladsaxe Fjernvarme kan eventuelt tilbyde levering af spædevand til centralvarmeanlæg i dette ydeleesområde. Se bilag 8.

- \* Monteres ved mere end 2 m til nærmeste afspærring
- \*\* I nogle ejendomme er der ikke cirkulationsledning for varmt brugsvand

Gentofte Gladsaxe Fjernvarme		Dato: 05-03-2015	Rev.: 01-05-2021
Principdiagram forbrugeranlæg over 80 kW / 80 kW under 250 kW / 250 kW		Tegn.: AHR	Konst.: CIMO
Forbruger ejer anlæg		Tegn. nr.:	<b>Bilag 2</b>

Bilag 3: Principdiagram Tilslutningsanlæg – over 250 kW / 250 kW (Kunden ejer anlæg)

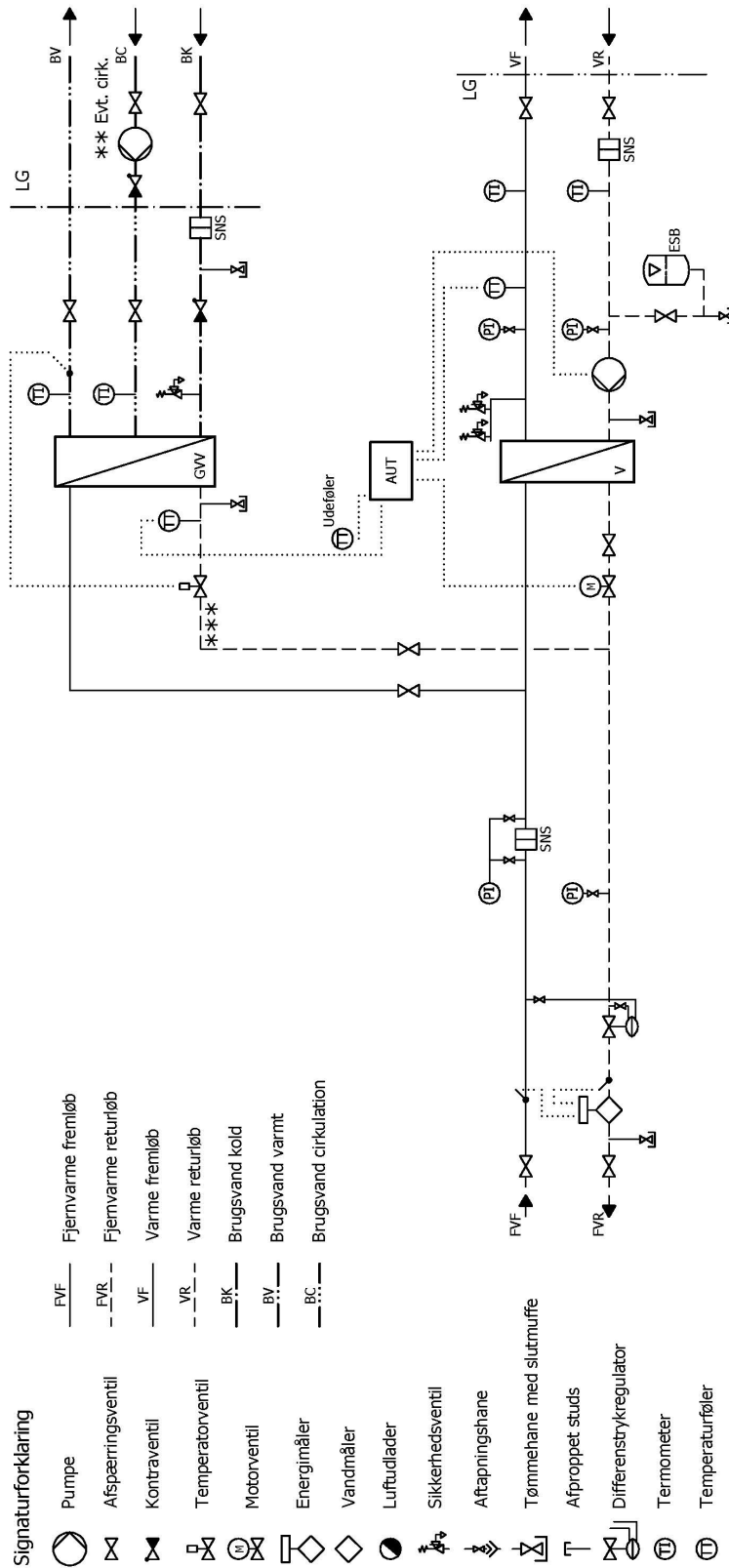


Note 1: Gentofte Gladsaxe Fjernvarme forudsætter, at der ved nyanlæg anvendes varmtvandsbeholder med direkte tilslutning til fjernvarmeledningerne på primærsiden af centralvarmeveksleren.  
 Note 2: Principiel fjernvarme installation i varmecentral med VVB på primærsiden. Nyt anlæg ved flere varmevekslere indbygget i parallel, skal hver veksler styres og reguleres individuelt.  
 Note 3: Gentofte Gladsaxe Fjernvarme kan eventuelt tilbyde levering af spædevand til centralvarmeanlæg i dette ydelsesområde. Se bilag 8.

\* Monteres ved mere end 2 m til nærmeste afspærring

Gentofte Gladsaxe Fjernvarme		Dato: 05-03-2015	Rev.: 01-09-2021
		Tegn.: AHR	Konst.: CMO
Principdiagram forbrugeranlæg over 250 kW / 250 kW Forbruger ejer anlæg		<b>Bilag 3</b>	

Bilag 4: Principdiagram Model A Tilslutningsanlæg – under 80 kW / 80 kW  
(Forsyningsvirksomhed ejer anlæg)

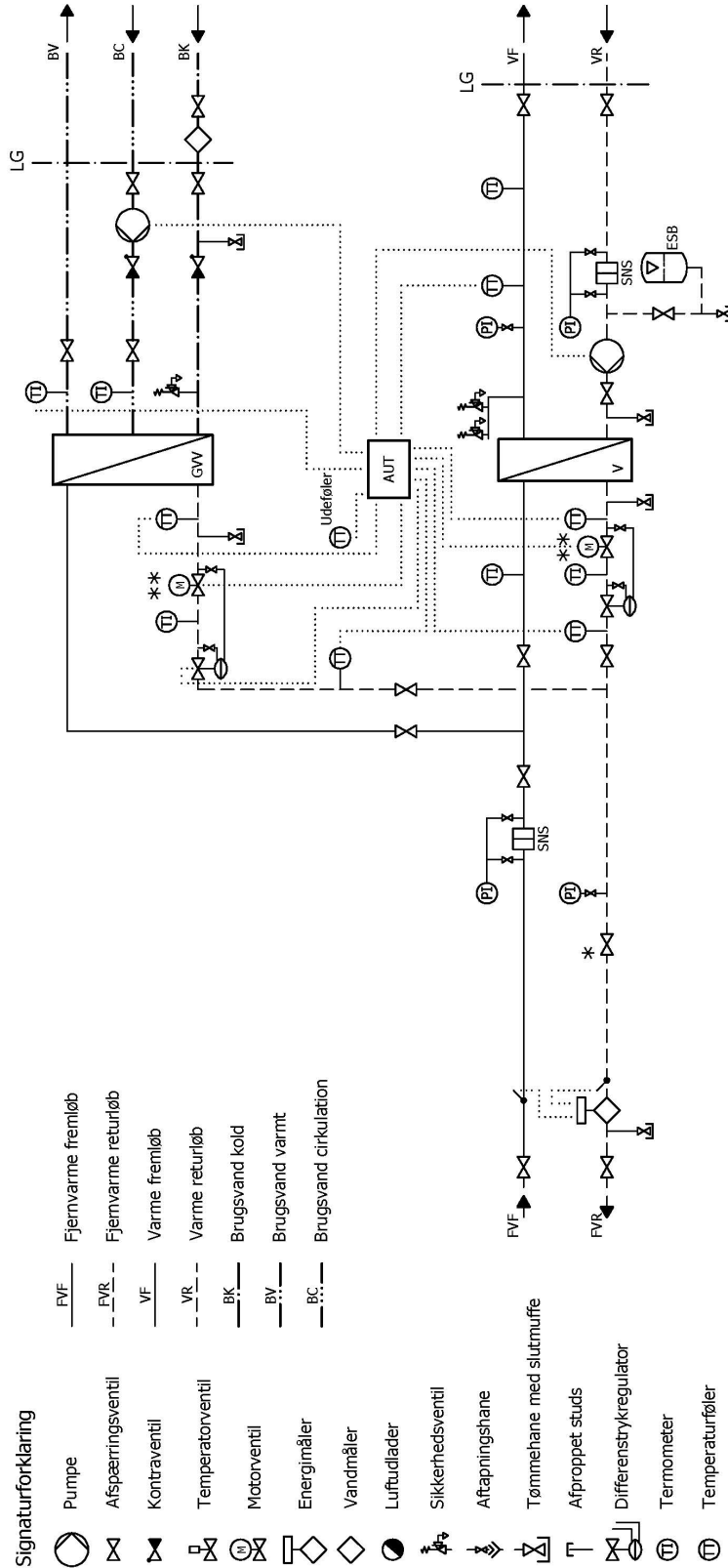


Note: Gentofte Gladsaxe Fjernvarme ejer varmeveksler og varmtvandsbeholder / gennemstrømningsvandvarmer.

- \* Monteres ved mere end 2 m til nærmeste afspærring
- \*\* I nogle ejendomme er der ikke cirkulationsledning for varmt brugsvand
- \*\*\* Motorventil på anlæg over 50 kW

Gentofte Gladsaxe Fjernvarme		Dato: 05-03-2015	Rev.: 01-09-2021
Principdiagram Model A forbrugeranlæg under 80 kW / 80 kW		Tegn.: AHR	Konst.: CMO
Forsyningsvirksomhed ejer anlæg		Tegn. nr.:	<b>Bilag 4</b>

Bilag 5: Principdiagram Model A+ Tilslutningsanlæg – over 80 kW / 80 kW og under 1000 kW / 1000 kW med gennemstrømningsvandvarmer (Forsyningsvirksomhed ejer anlæg)



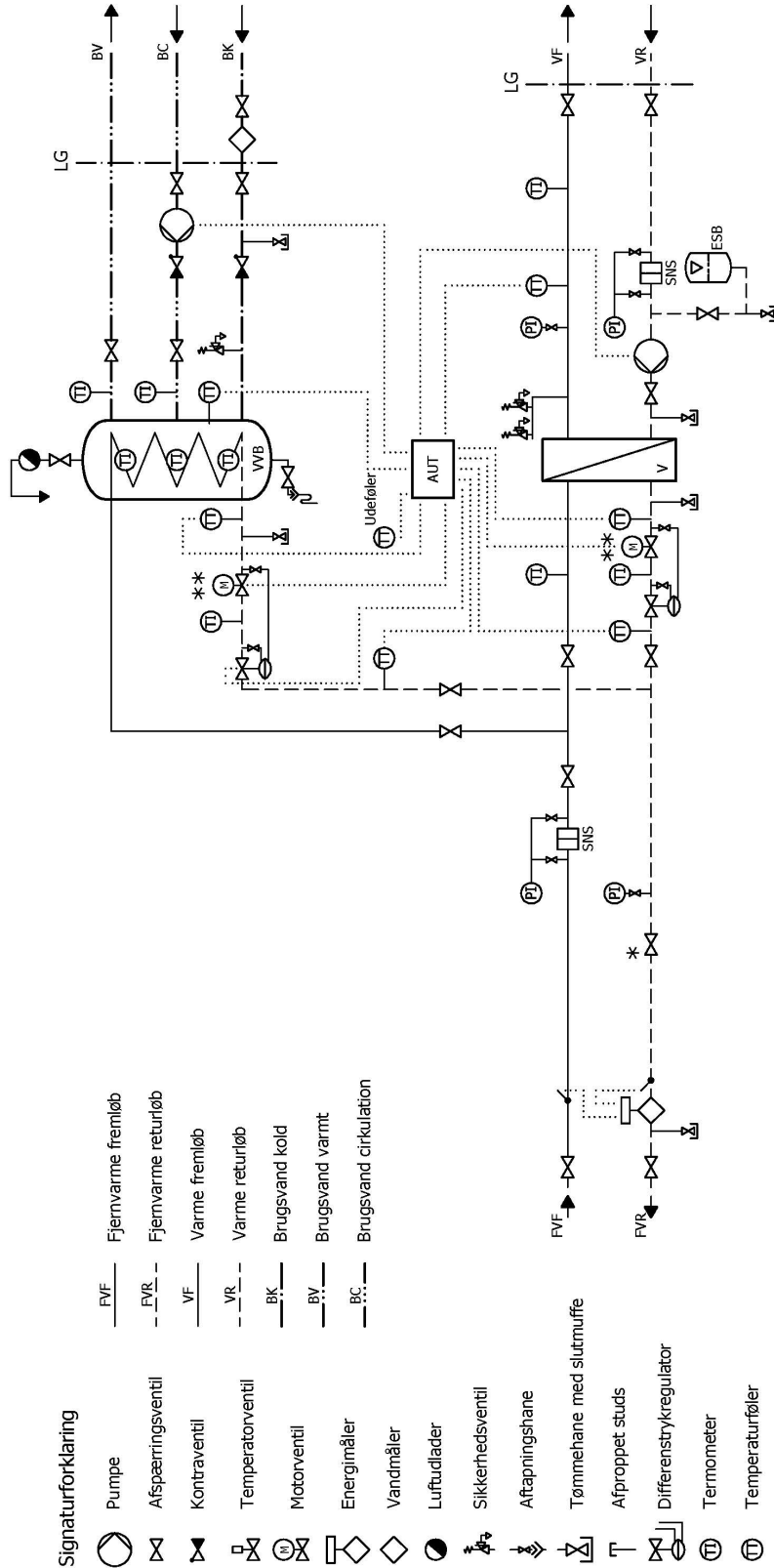
Note 1: Principiel fjernvarme installation i varmecentral med gennemstrømningsvandvarmer på primærsiden. Nyt anlæg ved flere varmevekslere indbygget i parallel, skal hver veksler styres og reguleres individuelt.

Note 2: Gøtøfte Gladsaxe Fjernvarme kan eventuelt tilbyde levering af spædevand til centralvarmeanlæg i dette ydelsesområde. Se bilag 8.

- \* Monteres ved mere end 2 m til nærmeste afspærring
- \*\* Sekundær funktion: Returtemperaturgrænser

<b>Gentofte Gladsaxe Fjernvarme</b>		Dato: 21-11-2018	Rev.: 01-09-2021
Principdiagram Model A+ forbrugeranlæg over 80 kW / 80 kW under 1000 kW / 1000 kW med gennemstrømningsvandvarmer		Tegn.: AHR	Konst.: CMO
Forsyningsvirksomhed ejer anlæg		Tegn. nr.:	<b>Bilag 5</b>

Bilag 6: Principdiagram Model A+ Tilslutningsanlæg – over 80 kW / 80 kW og under 1000 kW / 1000 kW med varmtvandsbeholder (Forsyningsvirksomhed ejer anlæg)



Note 1: Principiel fjernvarme installation i varmecentral med varmtvandsbeholder på primærsiden. Nyt anlæg ved flere varmevekslere indbygget i parallel, skal hver veksler styres og reguleres individuelt.

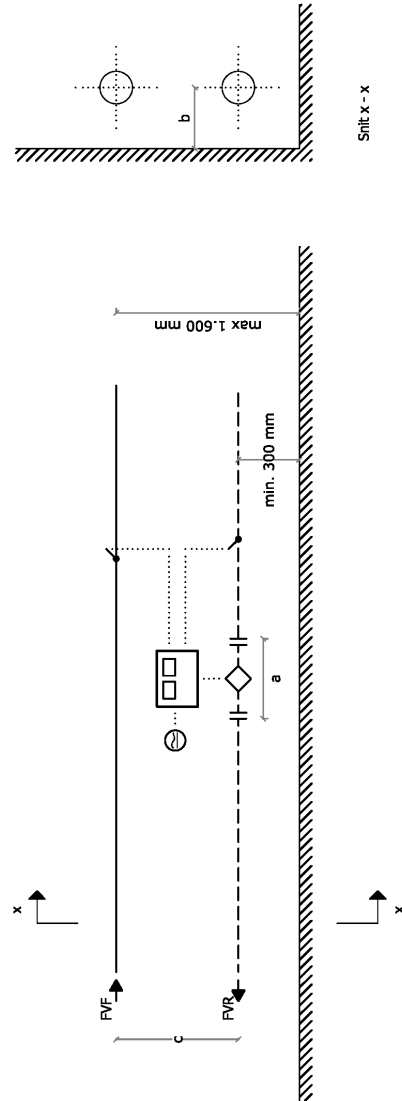
Note 2: Gentofte Gladsaxe Fjernvarme kan eventuelt tilbyde levering af spædevand til centralvarmeanlæg i dette ydelsesområde. Se bilag 8.

- \* Monteres ved mere end 2 m til nærmeste afspærring
- \*\* Sekundær funktion: Returtemperaturbearbejdnings

<b>Gentofte Gladsaxe Fjernvarme</b>		Dato: 21-11-2018	Rev.: 01-09-2021
		Tegn.: AHR	Konst.: CMO
Principdiagram Model A+ forbrugeranlæg over 80 kW / 80 kW under 1000 kW / 1000 kW med varmtvandsbeholder		Tegn. nr.: <b>Bilag 6</b>	
Forsyningsvirksomhed ejer anlæg			

Bilag 7: Indbygning af elektronisk måler

Måler dim	a-mål i mm	b-mål i mm	c-mål min i mm	Følerledn. Længde l mm	Bemærkning
15	150	400	400		*
20	150	400	400		
25	150	400	400		
40	200	400	400		
50	200	500	500		**
65	200	500	500		
80	200	500	500		
100	200	650	650		
150	260	650	650		



Signaturforklaring



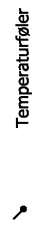
Elektronisk regneværk



Flowmåler



Strømforsyning til måler



Temperaturføler



Fjernvarme fremløb



Fjernvarme returløb

Afhængig af målerkonstellation.  
Kontakt fjernvarmeforsyningen for nærmere information

\* Med forskruinger. a-mål ekskl. forskruinger

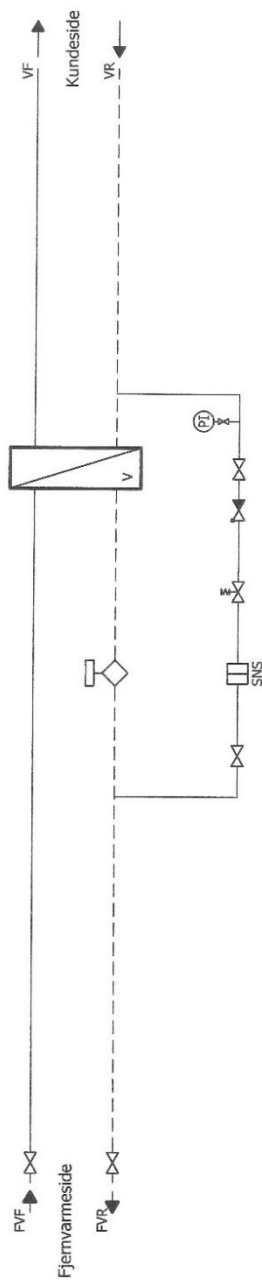
\*\* Med flange PN 16

Note: Principiel installationsguide for installation af elektronisk energimåler til fjernvarme

Gentofte Gladsaxe Fjernvarme		Dato: 05-03-2015	Rev.: 21-1-2018
Indbygning af elektronisk måler		Tegn.: AHR	Konst.: CMO
		Tegn. nr.: <b>Bilag 7</b>	

Bilag 8: Principdiagram for spædevandsarrangement

- Signaturforklaring
- ⊗ Afspærringsventil
  - ⊗ Kontraventil
  - ⊗ Flowregulator
  - ⊗ Energimåler
  - ⊗ Vandmåler
  - ⊗ Manometer
  - ⊗ Varmeveksler
  - SMS Snavssamler
  - F/V Fjernvarme fremløb
  - - F/R Fjernvarme returløb
  - V/V Varme fremløb
  - - V/R Varme returløb



Gadsaxe/Gentofte Fjernvarme	Dato: 05-03-2015	Rev.: 14-11-2019
	Tegn.: AHR	Konst.: CMO
Principdiagram for spædevandsarrangement		Tegn. nr.: <b>Bilag 8</b>

